

**Atelier d' Architecture Frank Plays**

13 rue Bégand - 10000 TROYES  
 TEL : 03-25-79-11-65  
 FAX : 03-25-75-76-85

**PERSPECTIVES**

63, rue des sources - 10150 CHARMONT SOUS BARBUISE  
 TEL : 03-25-40-05-90  
 FAX : 03-25-40-05-89

**Commune de Pont-Sainte-Marie**

Place Langlois

**Lotissement communal "Lebocey"**  
 à Haute Valeur Paysagère et environnementale  
 Rue Fernand JAFFIOL

07 / 36

D.C.E 3

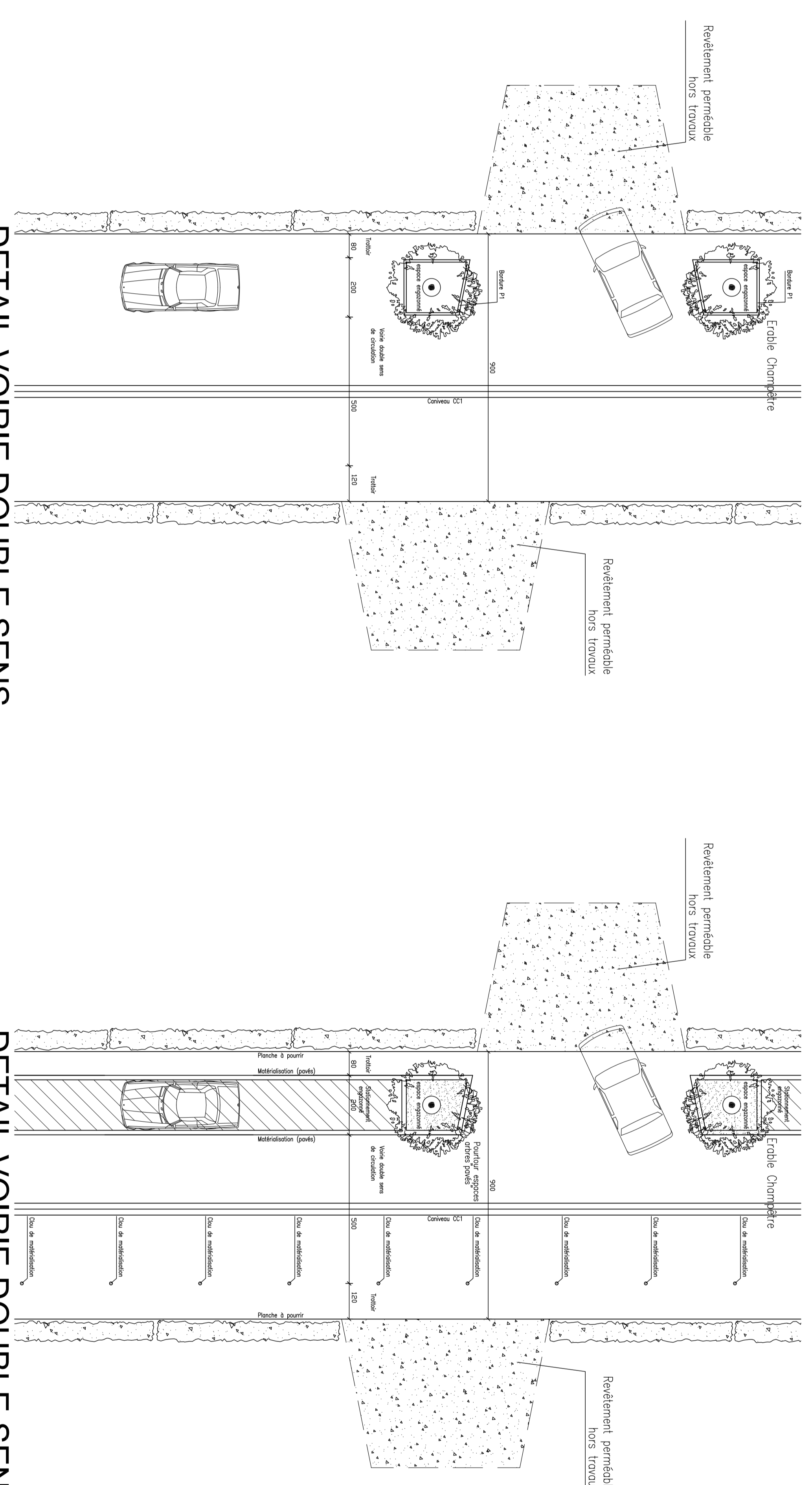
Novembre 2009

**PROJET  
 COUPES VOIRIES  
 DETAIL VOIRIE  
 MURETS TECHNIQUES**

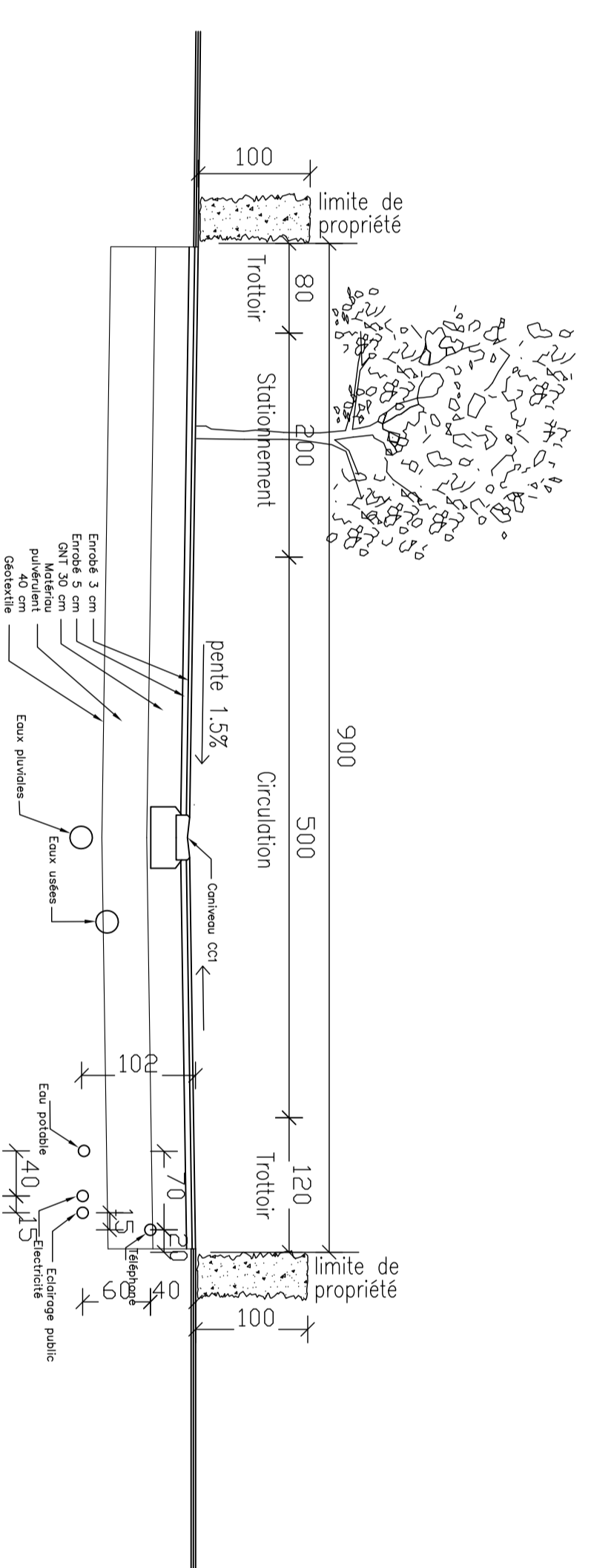
05 Echelles : 1/100-1/50

**DETAIL VOIRIE DOUBLE SENS**

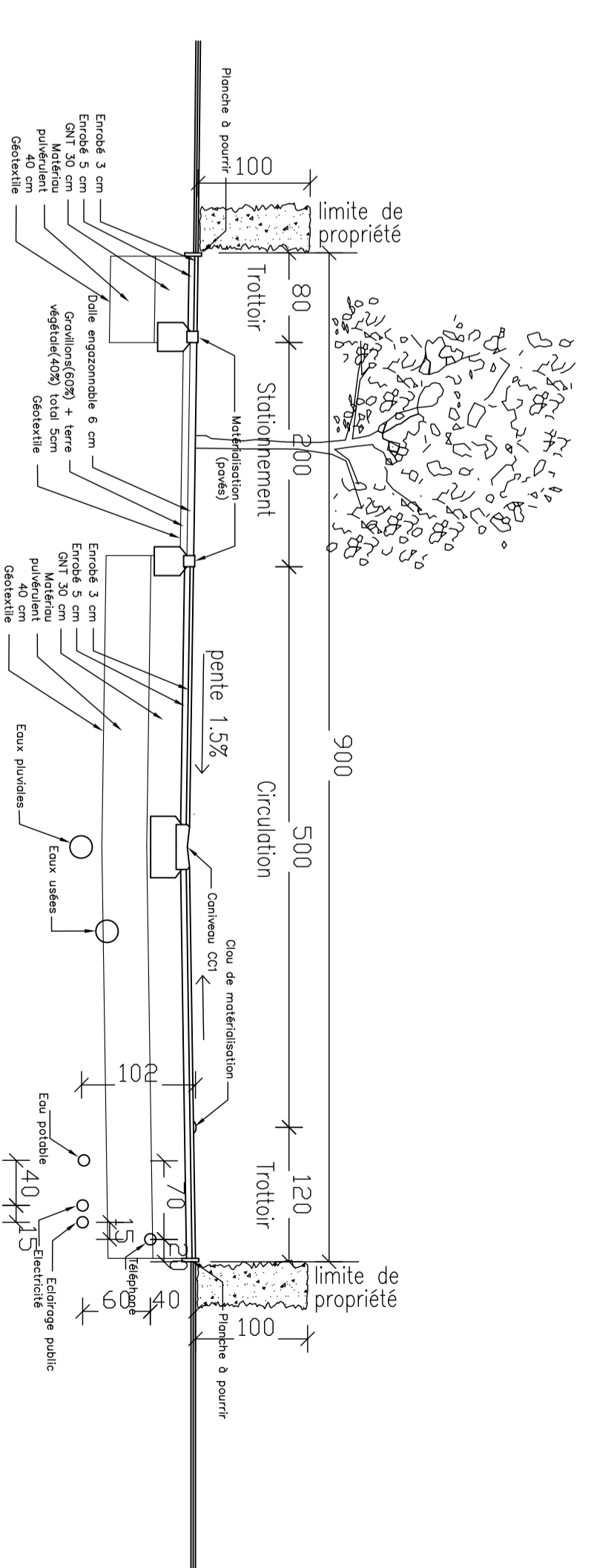
Echelle : 1/100



**DETAIL VOIRIE DOUBLE SENS  
 AVEC OPTIONS Echelle : 1/100**

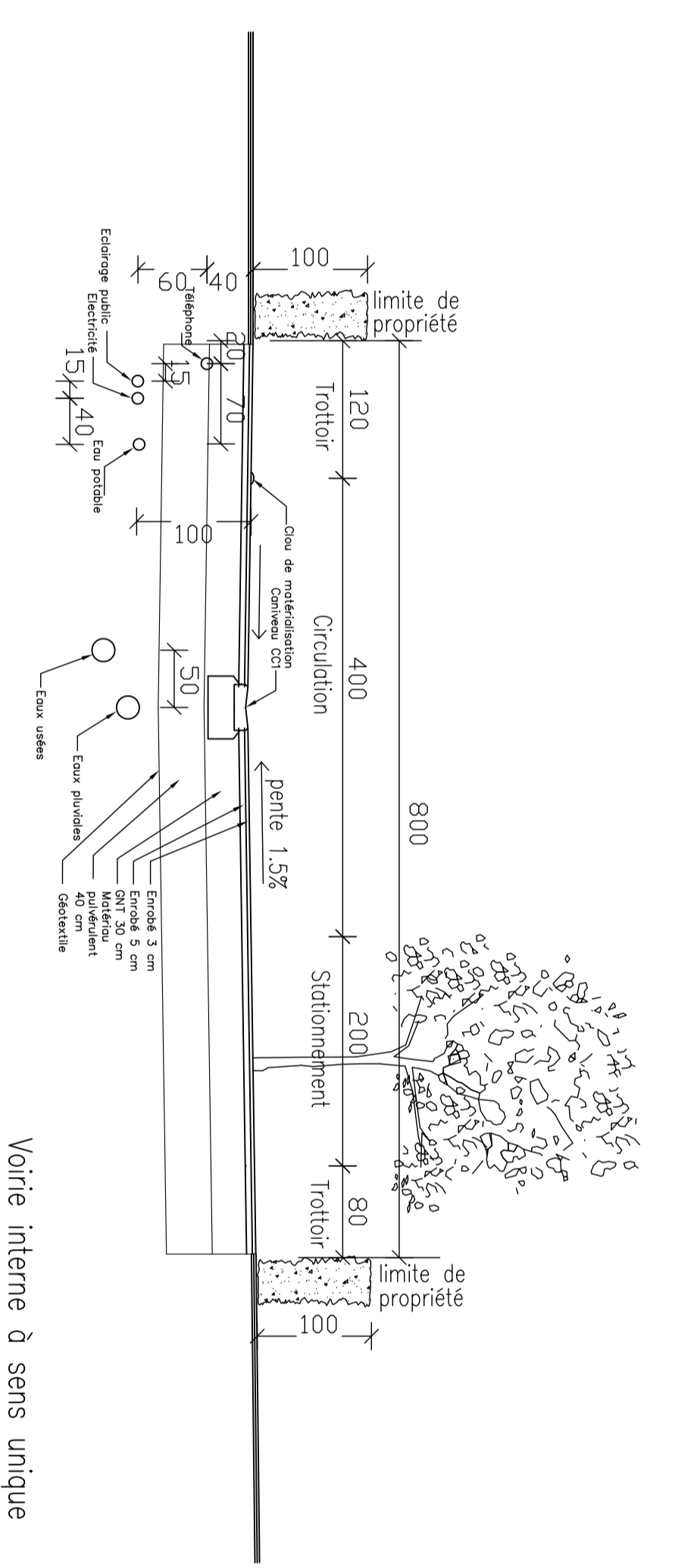


Voie interne à double sens avec option



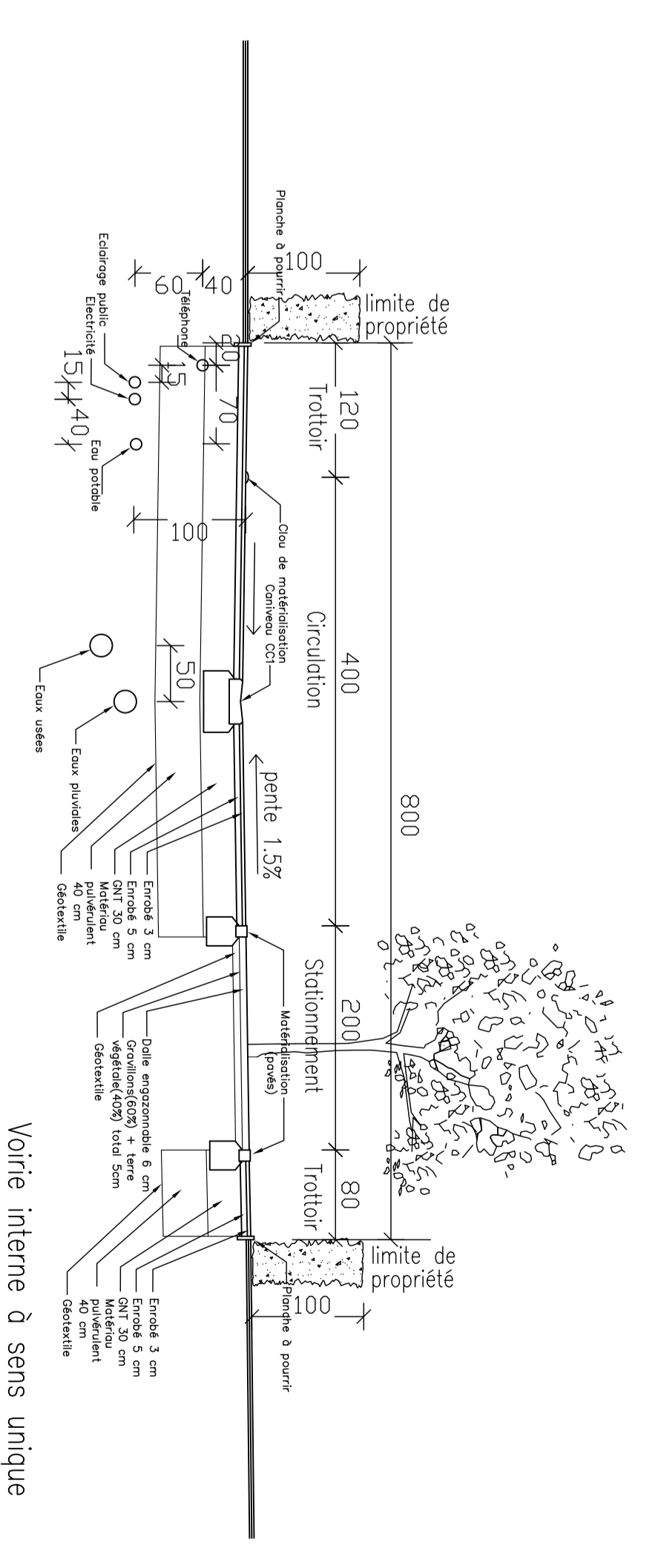
Voie interne à double sens avec option

**COUPES VOIRIES INTERNES  
 Echelle : 1/50**

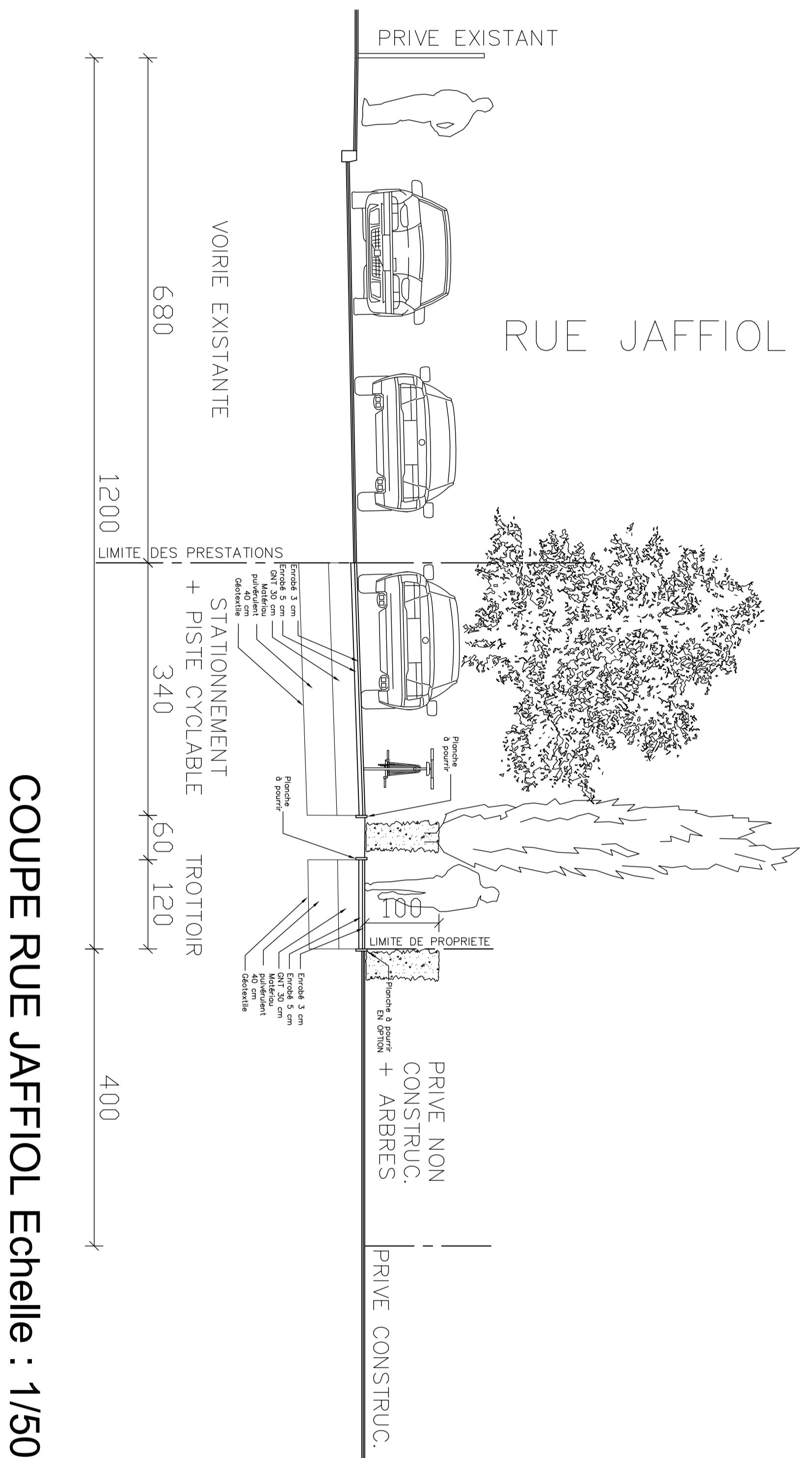


Voie interne à sens unique

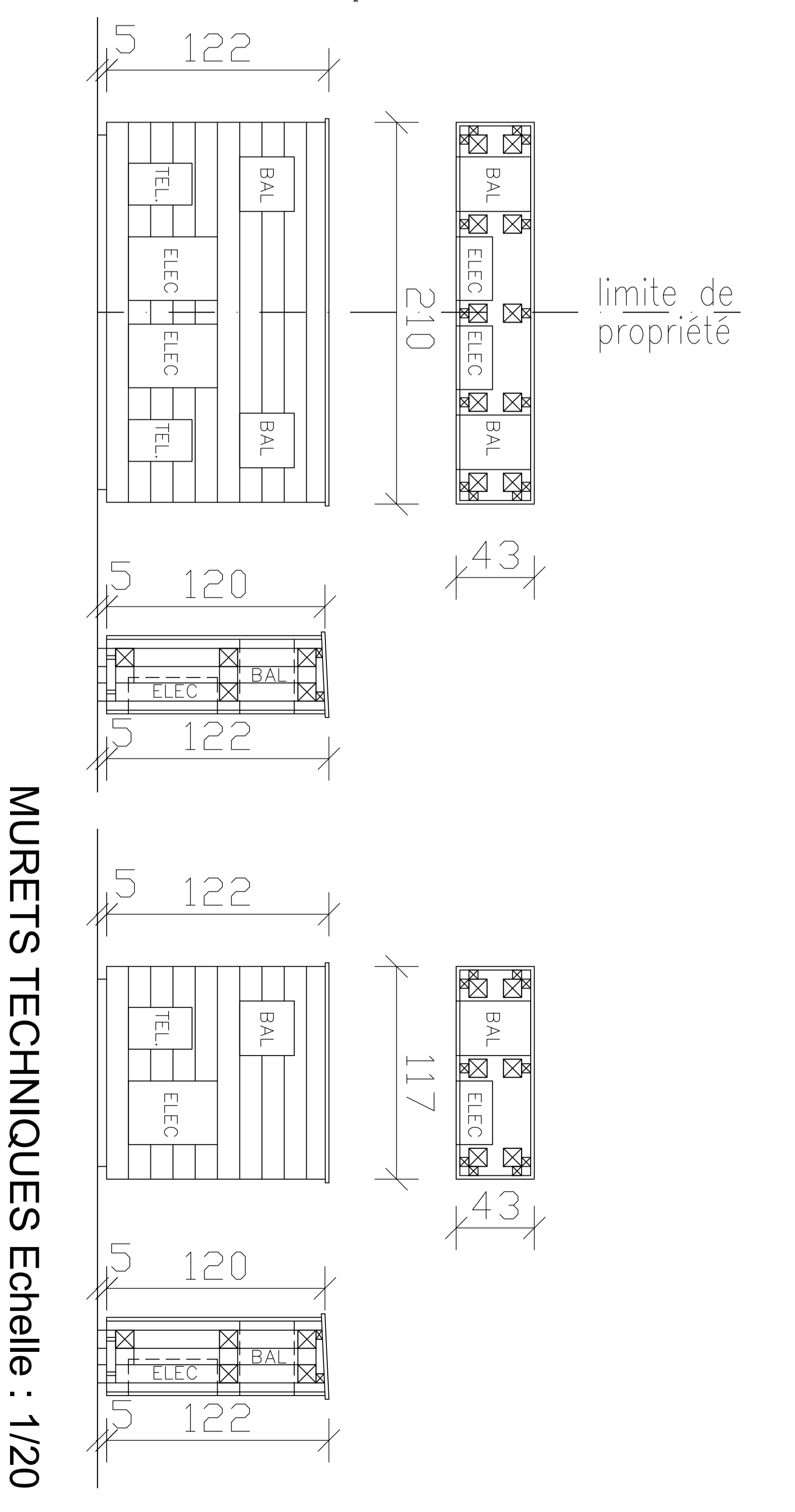
**COUPES VOIRIES INTERNES AVEC OPTIONS  
 Echelle : 1/50**



Voie interne à sens unique avec option



COUPE RUE JAFFIOL Echelle : 1/50



MURETS TECHNIQUES Echelle : 1/20